

Dispositivo portátil de transferencia de SF₆ Modelo GTU-10

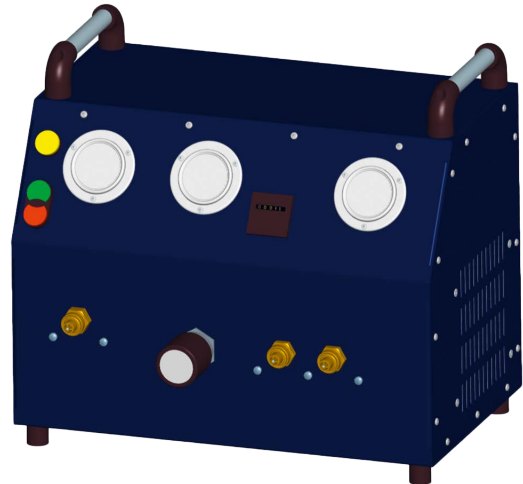
Hoja técnica WIKA SP 63.07

Aplicaciones

- Bombeo de gas SF₆ desde el equipo a las bombonas de gas
- Consolidación de bombonas de gas SF₆ parcialmente llenas
- Llenado de instalaciones aisladas de gas SF₆

Características

- Elevada potencia de compresión
- Dimensiones compactas
- Versión robusta para el servicio
- Visualización clara de las presiones de funcionamiento



Dispositivo portátil de transferencia de SF₆,
modelo GTU-10

Descripción

Serie de equipos de servicio portátiles

La unidad de transferencia de SF₆ modelo GTU-10 es un módulo de la serie de equipos de servicio portátiles.

Módulos de la serie de equipos portátiles:

- Bomba de vacío portátil, modelo GVP-10
- Unidad de filtro portátil para SF₆, modelo GPF-10
- Compresor de vacío portátil para SF₆, modelo GVC-10
- Dispositivo portátil de transferencia de SF₆, modelo GTU-10
- Balanza portátil para bombonas de gas SF₆, modelo GWS-10

El modelo GTU-10 es un dispositivo especialmente desarrollado para gas SF₆. Mediante la selección del compresor que funciona sin aceite se previene una contaminación del gas SF₆ con lubricantes.

Las dimensiones compactas del modelo GTU-10 son ideales para el uso portátil. Los campos de aplicación van desde el almacenamiento de gases SF₆ en recipientes de gas, hasta el llenado de celdas aisladas de gas SF₆.

En el almacenamiento del gas SF₆, el compresor puede licuar el gas en el recipiente de almacenamiento. De ese modo puede aprovecharse la máxima capacidad de almacenamiento de una bombona de gas. Por tal motivo, los recipientes y las tuberías de alimentación de gas conectados deben estar diseñados y homologados para una presión de por lo menos 50 bar.

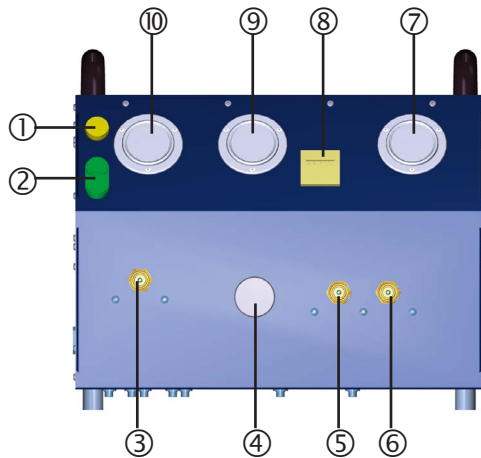
Funcionalidad

El compresor se conecta al lado de entrada y a la salida con piezas y mangueras de conexión prevista para ello.

Tras encender el compresor se transporta el gas SF₆ es transportado de la entrada hacia la salida. Al aumentar la presión de llenado, el gas SF₆ es licuado en el recipiente de almacenamiento con mínimo de espacio. El compresor se apaga automáticamente al llegar a 40 bar abs. y se enciende la lámpara de advertencia de sobrepresión.

Es posible encenderlo nuevamente tan solo una vez que la presión en la salida haya descendido por debajo de 31 ±2 bar abs.

Dependiendo de la selección de la válvula de salida (6 = salida sin reducción de presión, 5 = salida con reducción de presión) el gas aspirado se bombea al recipiente conectado a través de la manguera de salida. Así, la presión de llenado deseada puede ajustarse de forma precisa con el reductor de presión.



- ① Lámpara de advertencia de sobrepresión
- ② Interruptor de encendido / apagado
- ③ Acoplamiento de válvula de entrada
- ④ Reductor de presión
- ⑤ Acoplamiento de válvula de salida del reductor de presión
- ⑥ Acoplamiento de válvula de salida
- ⑦ Indicación de la presión de salida
- ⑧ Contador de horas de servicio
- ⑨ Indicación de salida del reductor de presión
- ⑩ Indicación de la presión de entrada

Datos técnicos

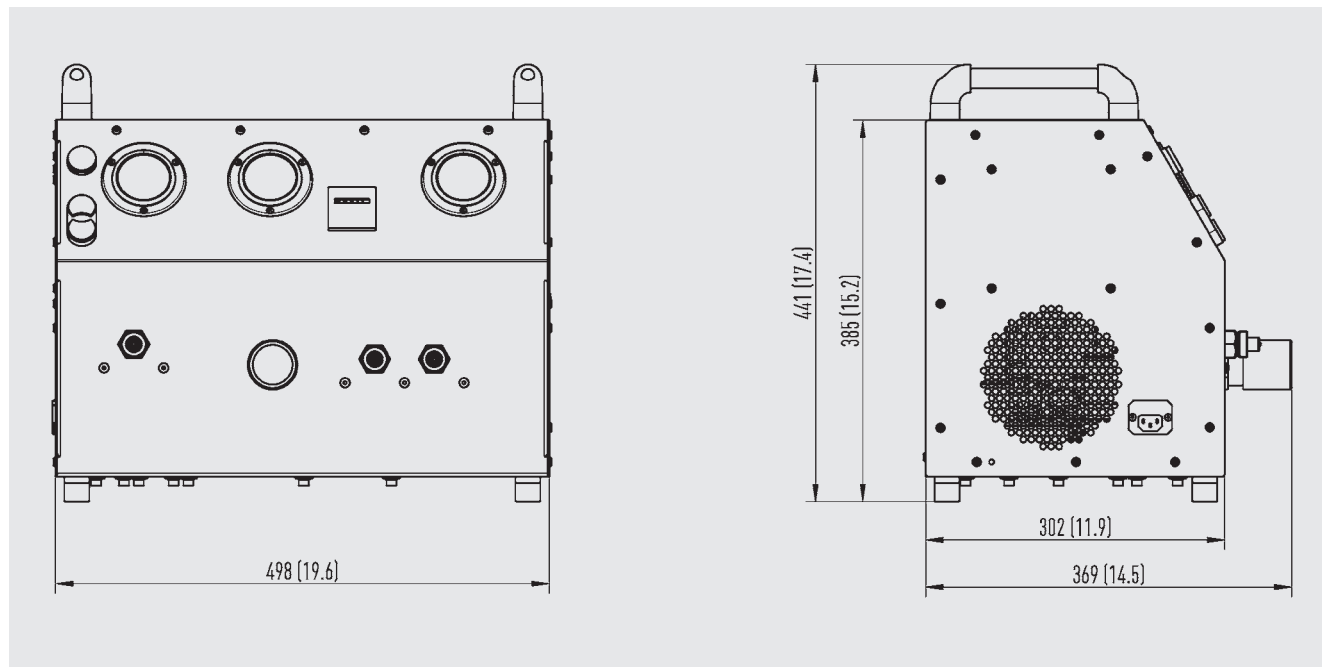
Datos técnicos	
Caudal de gas	<ul style="list-style-type: none"> ■ 1,6 m³/h a 50 Hz ■ 1,8 m³/h a 60 Hz
Presión de entrada y salida admisible	40 bar abs. ±2 bar abs.
Presión de salida del reductor de presión	0 ... 20 bar [0 ... 290 psig]
Alimentación de corriente	<ul style="list-style-type: none"> ■ AC 230 V, 50 Hz ■ AC 115 V, 60 Hz (opción) Fusible de 10 A, fusión lenta
Temperatura ambiente admisible	
Almacenamiento	-20 ... +60 °C [-4 ... +140 °F]
Servicio	5 ... 40 °C [41 ... 104 °F]
Humedad del aire admisible	≤ 90 % h. r. (sin condensación)
Tipo de protección según IEC 60529	IP20
Peso	aprox. 32 kg [70 lbs]
Emisión de ruido	65 dB

Homologaciones

Logo	Descripción	País
CE	Declaración de conformidad UE	Unión Europea
	Directiva CEM	
	Directiva de máquinas	
	Directiva RoHS	

Para homologaciones y certificaciones, véase el sitio web

Dimensiones en mm [pulg]



Accesorios

Mangueras de conexión

Denominación	Número de orden
Manguera con válvulas de cierre automático, DN8, latón	
Longitud 3 m [9,8 pies]	14294449
Longitud 6 m [19,7 pies]	14330878
Longitud 12 m [39,4 pies]	14335098
Longitud 15 m [49,2 pies]	14307929

Adaptador

Denominación	Número de orden
Adaptador para bolsa colectora de gas, modelo GA45	
DN 8 a acoplamiento rápido	14068883
Adaptador para bombona de gas	
DN 8 a W21.8 x 1/14" conf. a DIN 477 N° 6	14074524
DN 8 a 0,960" 15/16" CGA 590	14074523
DN 8 a 1" conf. a DIN 477 N° 8	14074521
DN 8 a G 5/8" conf. a BS 341 No. 6	14074525

Bolsa colectora de gas

Denominación	Número de orden
Bolsa colectora de gas, modelo GA45 Para datos técnicos, véase hoja técnica SP 62.08	14013015

Información para pedidos

Modelo / Suministro de tensión / Accesorios

© 12/2012 WIKA Alexander Wiegand SE & Co.KG, todos los derechos reservados.
Los datos técnicos descritos en este documento corresponden al estado actual de la técnica en el momento de la publicación.
Nos reservamos el derecho de modificar los datos técnicos y materiales.

